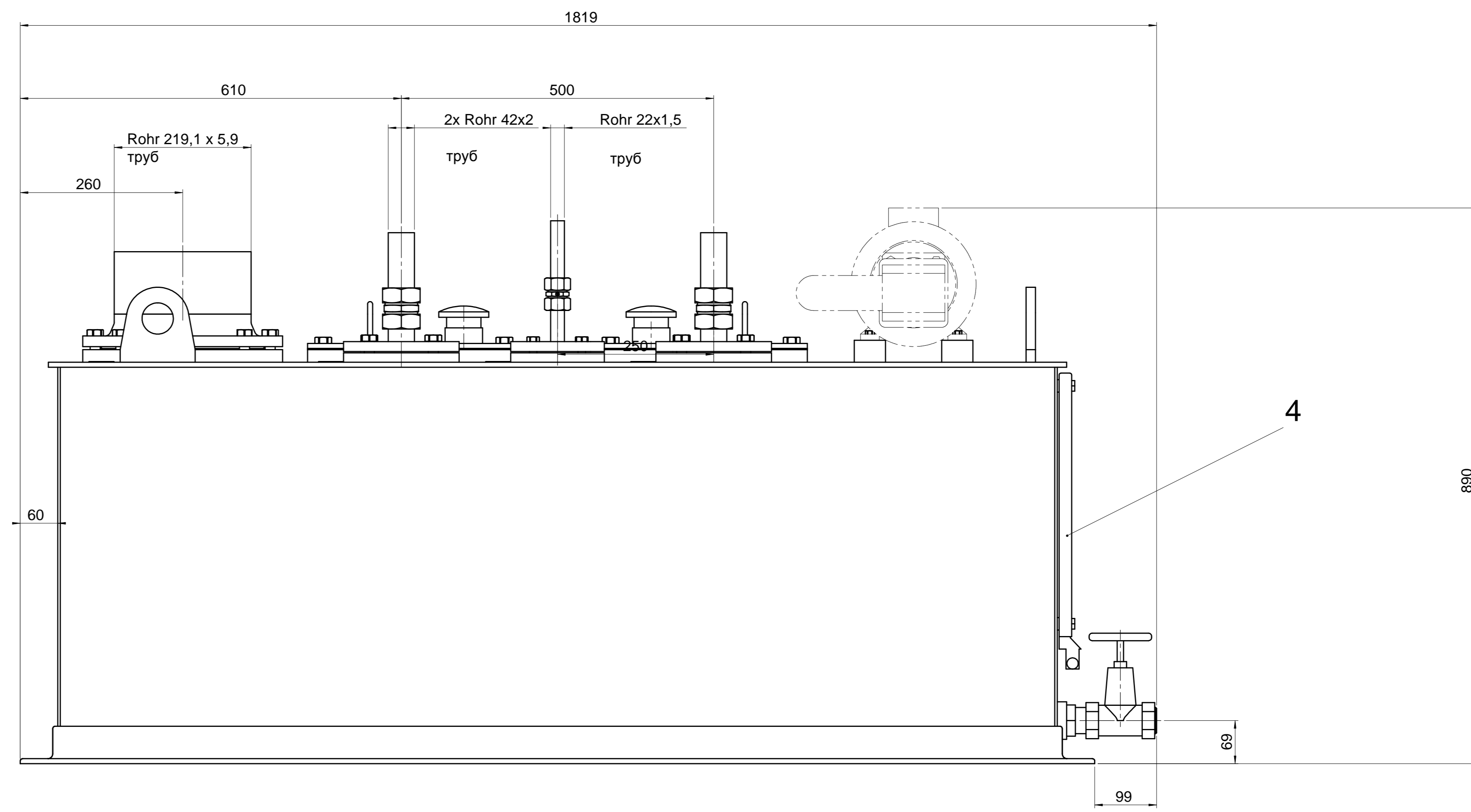
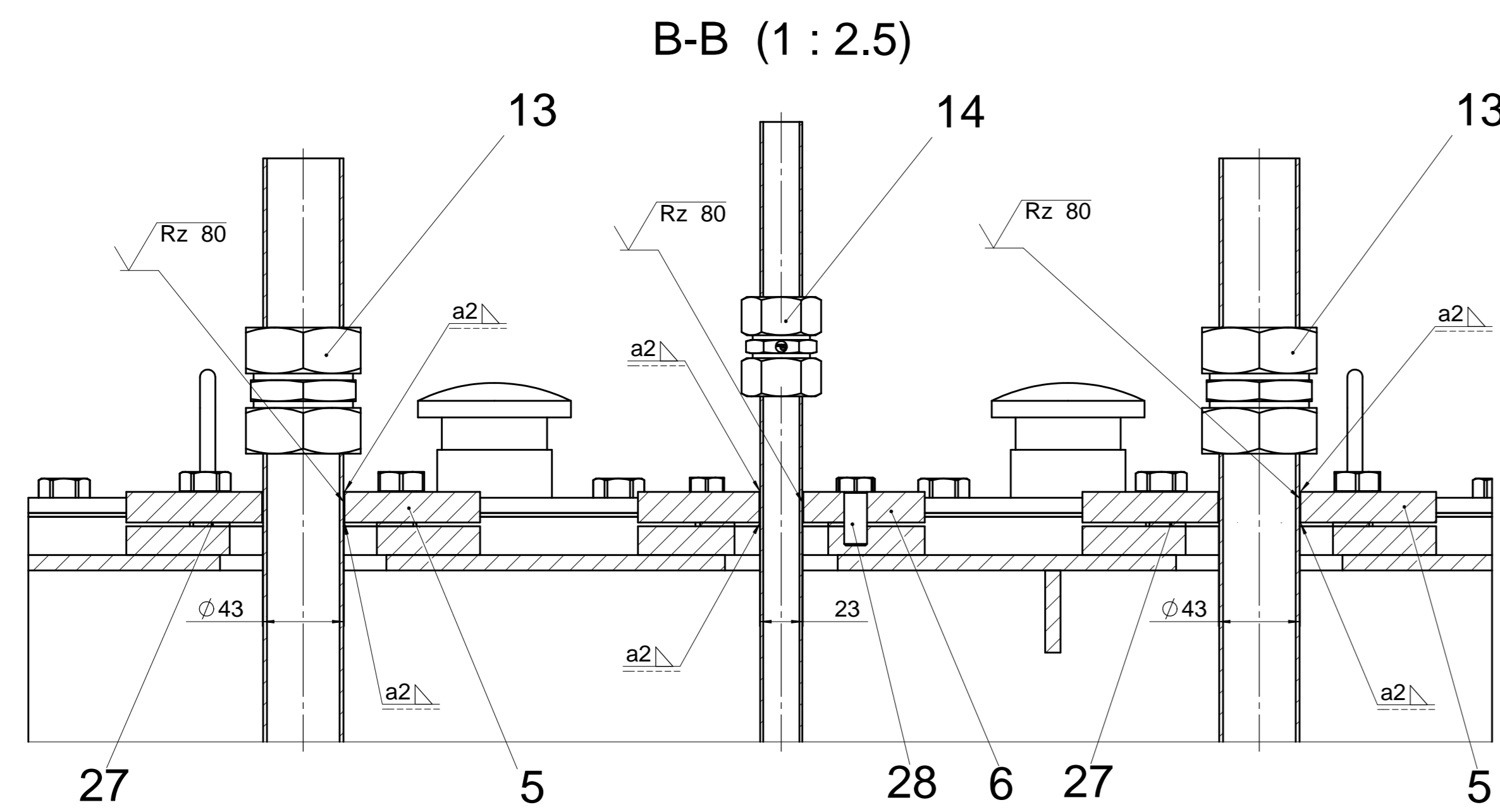
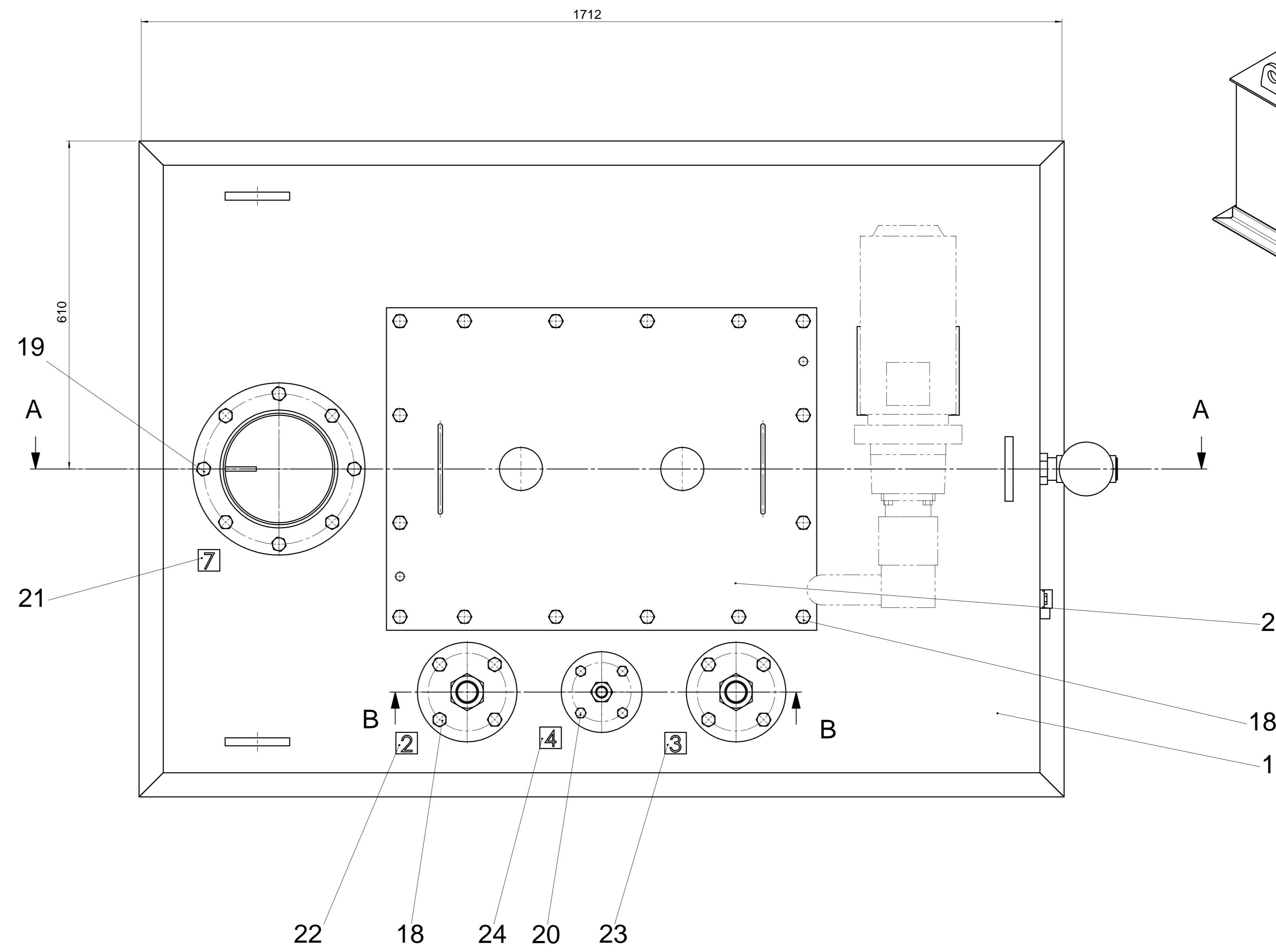
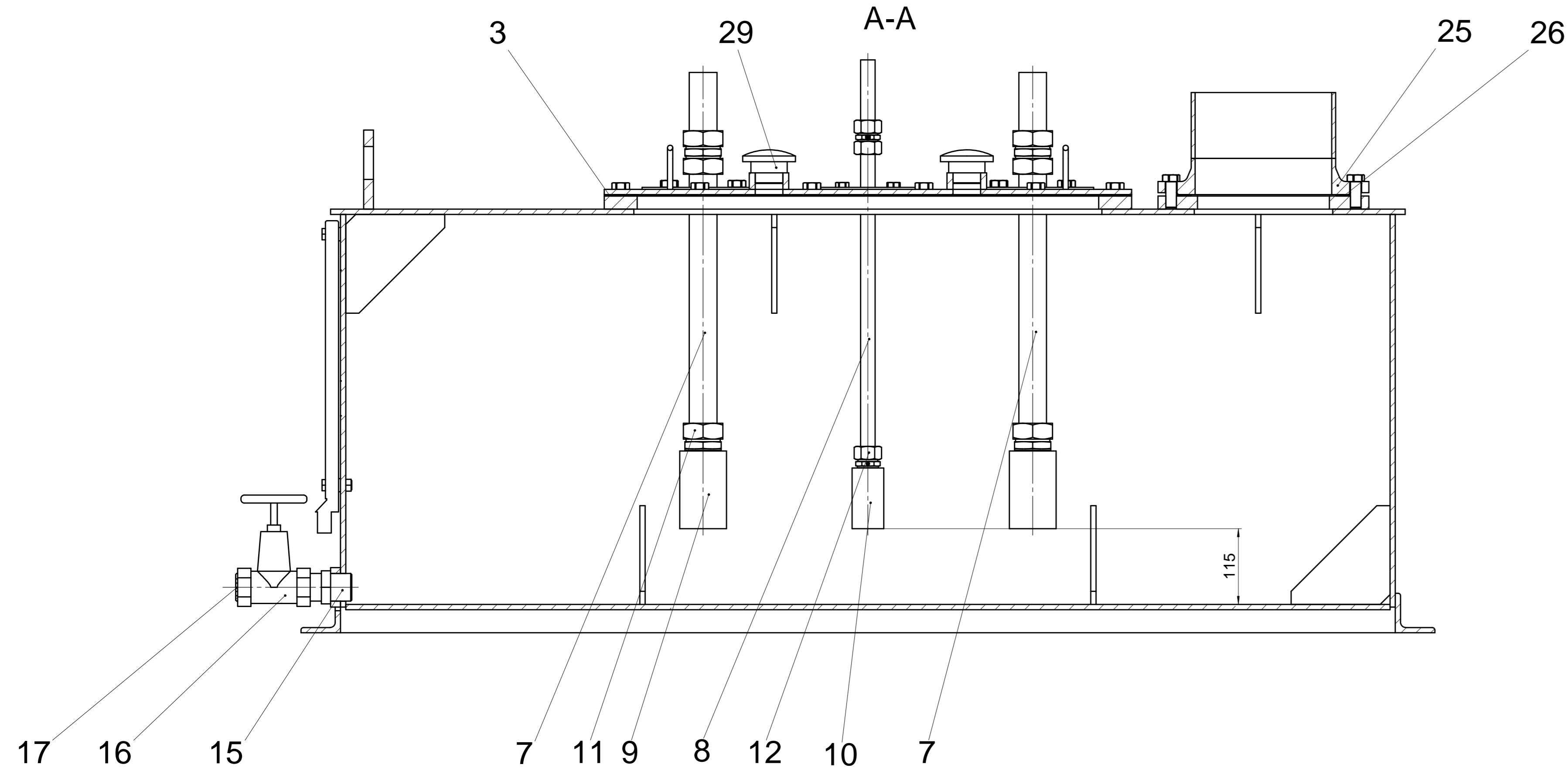
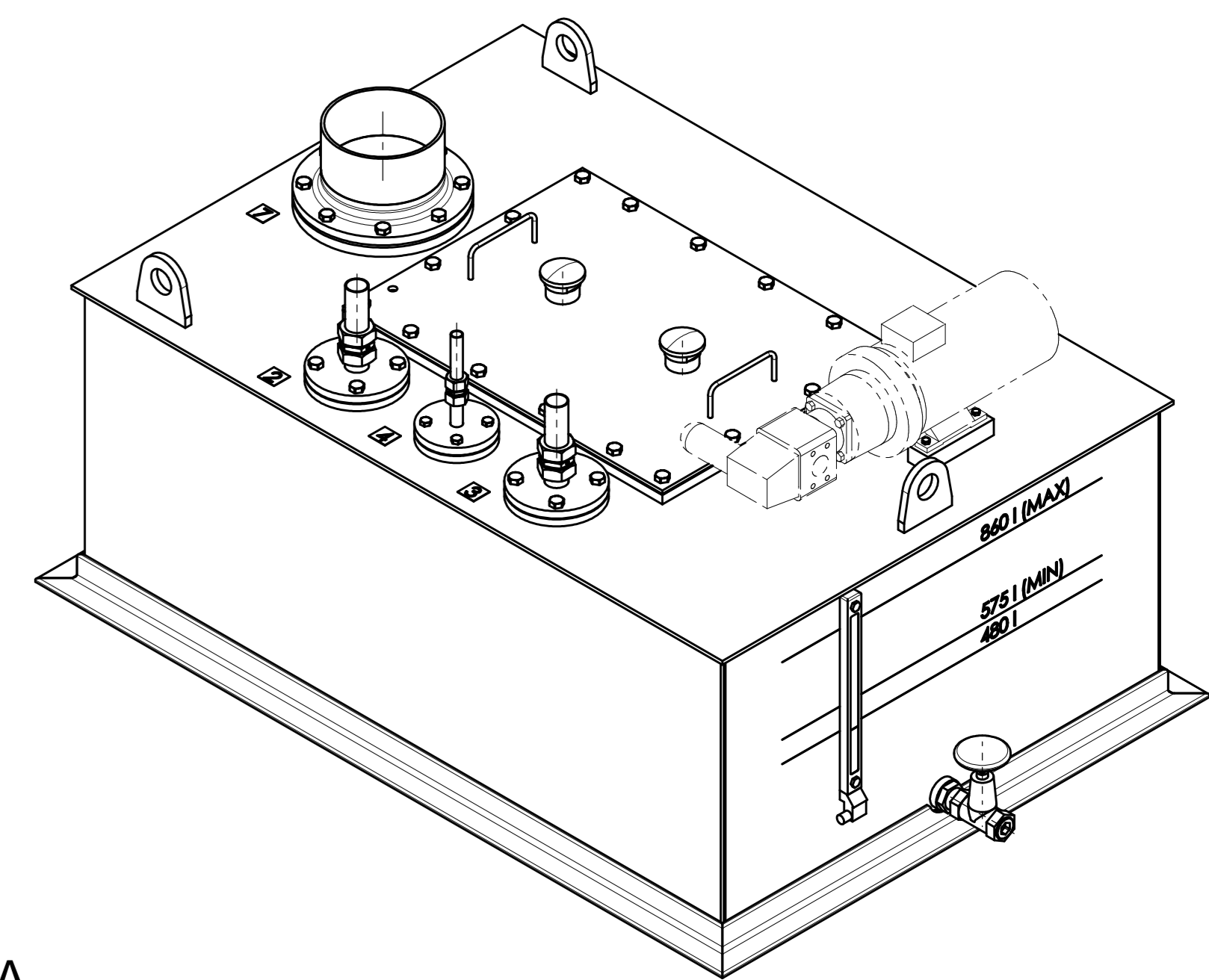


Vorbereitung für Zahnradförderpumpe Kracht KF40RF-D15  
приготовление для насосный агрегат с двигателем крахт Кф40РФ-Д15



3D-Ansicht 1:10  
объемное вид



- 2 Saugleitung Rohr  $\varnothing 42 \times 2$  Zahnradpumpe  
сосать провод труб насосный агрегат с двигателем
- 3 Saugleitung Rohr  $\varnothing 42 \times 2$  Motorpumpe  
сосать провод труб ручной насос
- 4 Saugleitung Rohr  $\varnothing 22 \times 1,5$  Handpumpe  
сосать провод труб на турбомфта
- 7 Zulauf in Öltank  
питание течение от маслобак

WAKOMA	Abgabekategorie	ISO 2768-m	Ölart	Ölsäure	Mischöl	1,5	Phosphor	Menge	445 kg
	Datum	30.08.08	Zeichner	Werkstatt	Handlung				
	Rev.	30.08.08	Werkstatt						
<b>Ölbehälter</b> Течение от маслобак <b>GE-006-200.2</b>									
									Blatt 1
									10
									AO